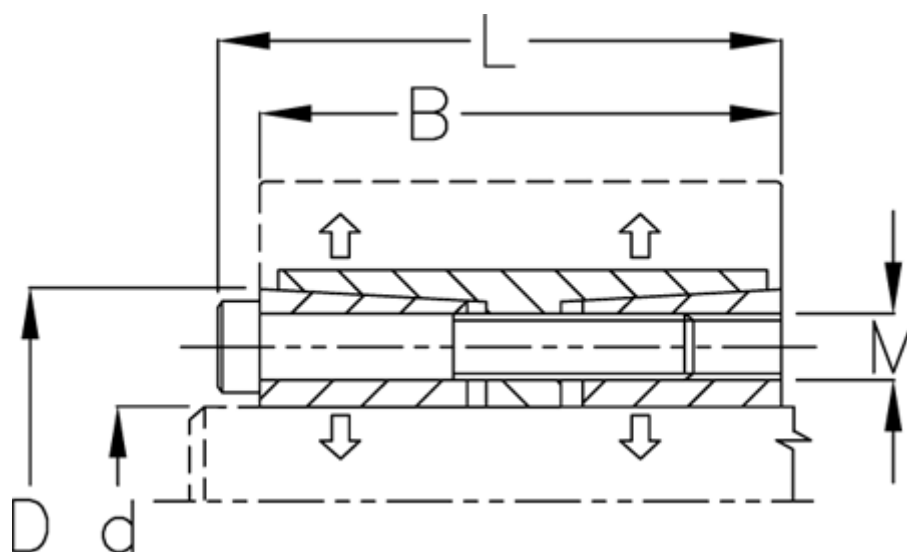


Varenummer: 439700380

Beskrivelse: Rota-fix spændelement FL380x515

Note: Meget lang byggeform. Overfører høje momenter. For store akselstørrelser. Selvcentrerende

Mål



| | |
|--|--------------------|
| B mm | = 280 |
| d H8 mm | = 380 |
| D mm | = 515 |
| F kN aksialkraft | = 5947.0 |
| L mm | = 307 |
| M mm | = M27 |
| Overfladeruhed | = R? ? 3.2 μ m |
| P N/mm ² fladetryk på aksel/nav | = 130 |

| | |
|-------------------------------|--------------------|
| T Nm drejningsmoment | = 999999 |
| Tolerance | = Aksel h8, Nav H8 |
| Ts Nm boltetilspændingsmoment | = 1750.0 |